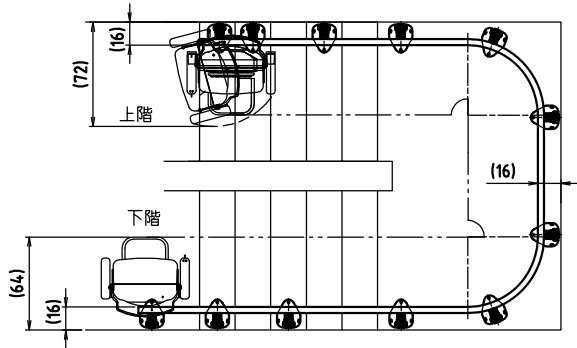
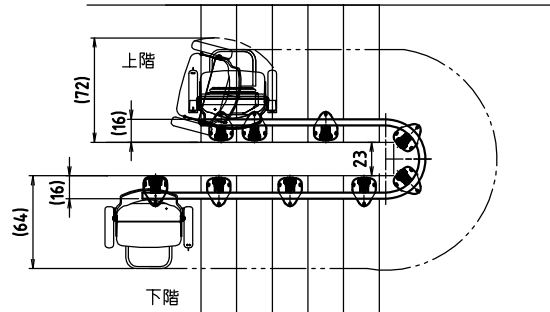


外回り



[単位: cm]
() 内寸法は最小値です。

内回り



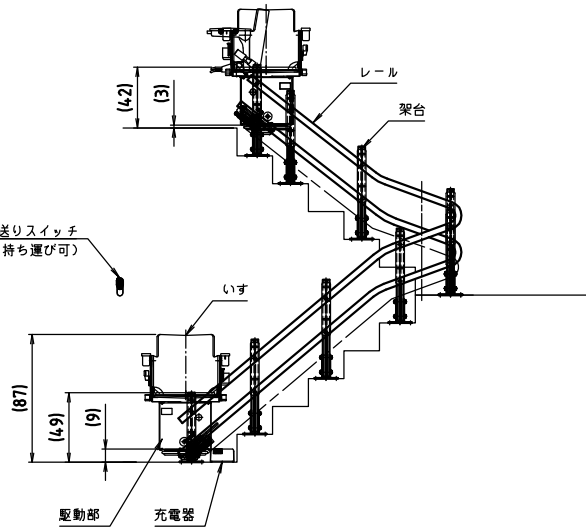
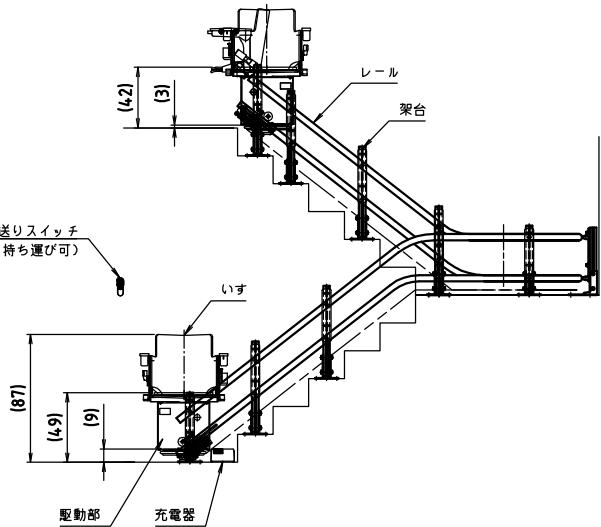
[単位: cm]
() 内寸法は最小値です。

上階呼び送りスイッチ
(無線式・持ち運び可)

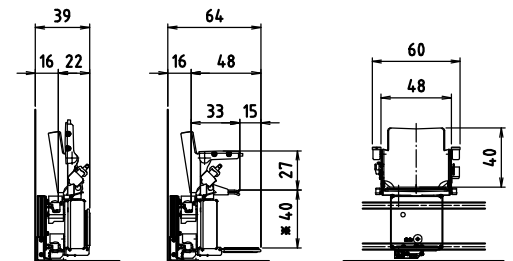
上階呼び送りスイッチ
(無線式・持ち運び可)

下階呼び送りスイッチ
(無線式・持ち運び可)

下階呼び送りスイッチ
(無線式・持ち運び可)



仕様	
型式名	いす式階段昇降機 K F - W 型
駆動方式	ローギア・ラック方式
積載重量	最大 90 kg
最大定員	1 名
電源	AC 100V
モーター	DC 24V・200W
定格速度	6 m / min
傾斜角度	0 ~ 50 度
停止位置	各階停止可能
レール	スチールパイプ特殊塗装仕上
レール色	オフホワイト
シート色	アイボリー・ピンク・オレンジ ブルー・パープル・ブラウン
標準装備品	回転いす (レバー式) ひじ掛けスイッチ 巻き取り式シートベルト 自動停止装置 キースイッチ 上下階呼び送り無線スイッチ 充電警報ブザー 駆動部電源スイッチ 充電器 (1個) バッテリー (1式)
オプション	ペンダントスイッチ 中間停止 (給電) ユニット 中間階呼び送り無線スイッチ 走行メロディ・音声ユニット 胸部ベルト いすカバー



「いす」を折り畳んだとき 「いす」を広げたとき
※部は底面高さが最も低い位置の寸法を載せています

[単位: cm]

アルミ支柱タイプ 楽ちゃん号 K F タイプ (屋内: K F W 型)