

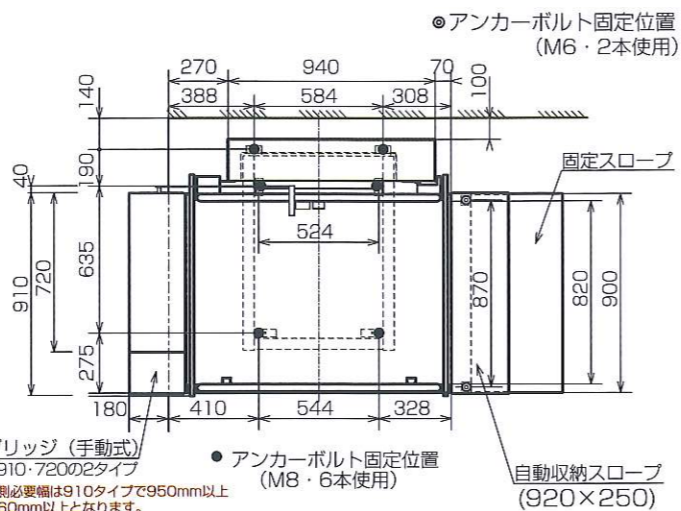
タスカルりふと

本体寸法

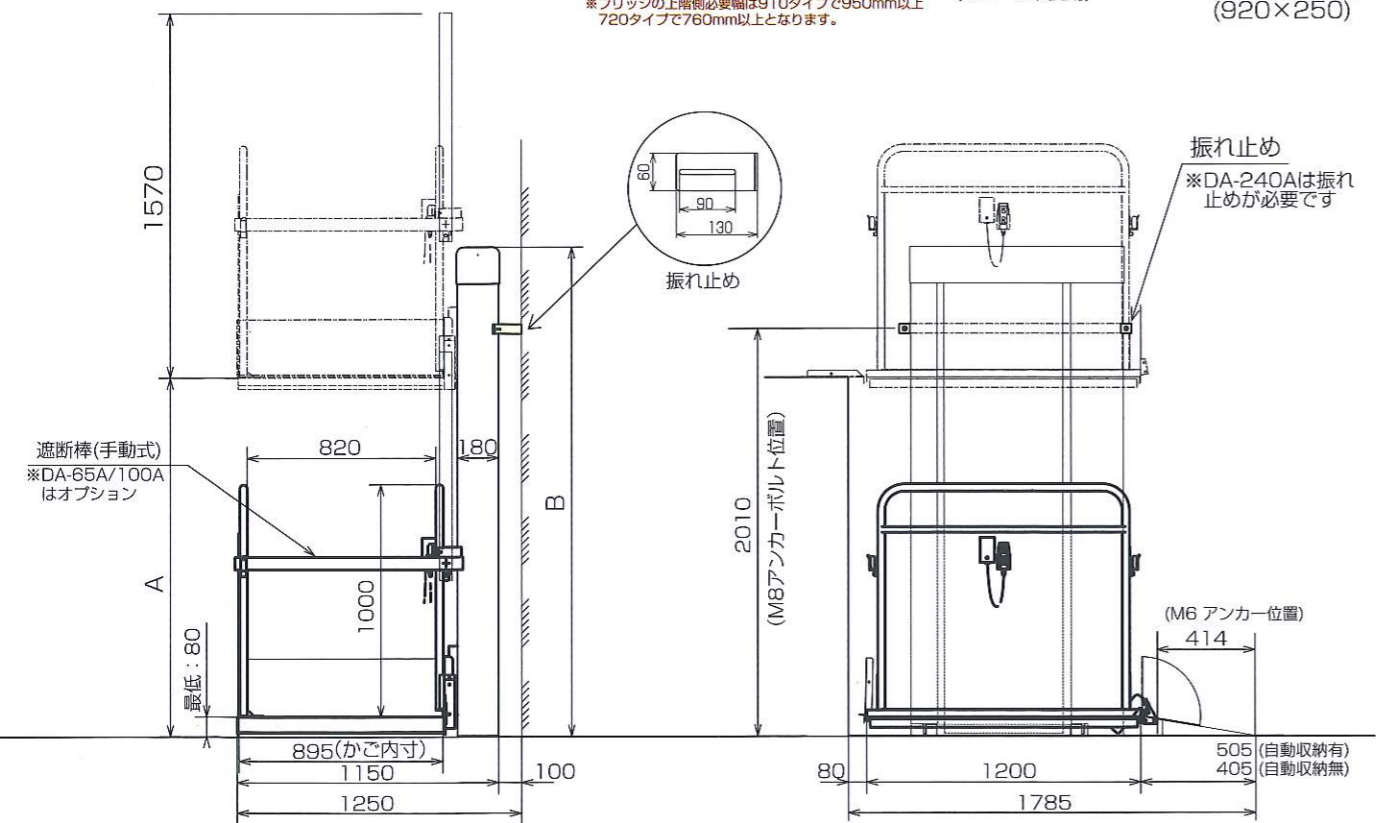
【注意】
 ・本図は外観寸法のため、工事図は別途お問い合わせください。
 ・DA-240Aは振れ止めのため、駆動部側面固定工事が必要となります。

型名	A*	B
DA-65A	730	1290
DA-100A	1080	1640
DA-150A	1580	2140
DA-240A	2480	3040

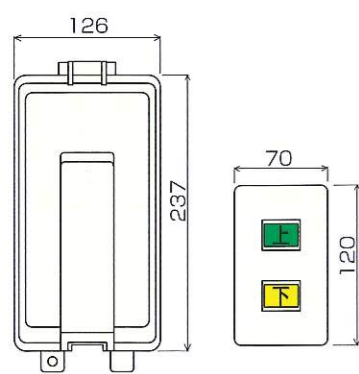
単位：mm ※設置場所により異なります



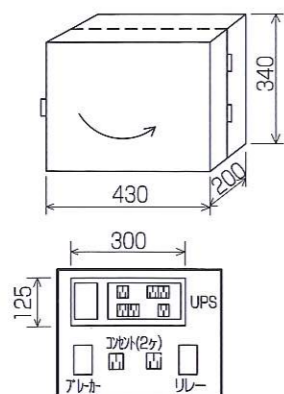
ブリッジ (手動式) 幅910・720の2タイプ
 ※ブリッジの上階側必要幅は910タイプで950mm以上 720タイプで760mm以上となります。



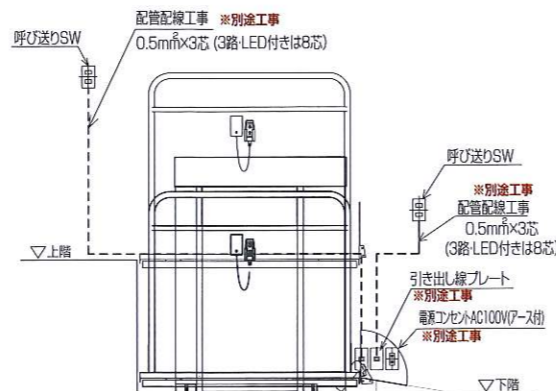
呼び送りスイッチ



停電時降下装置



電気配線工事図



タスカルりふとピット工事例 (ご参考)

・埋め込みで施工する場合はご参照ください。
 ・現場、設置環境を考慮し施工してください。
 ・設置する部分のレベルは水勾配をなくし可能な限り水平にしてください。
 対象機種：DA-65A・DA-100A・DA-150A・DA-240A

	ピット幅W	ピット長さL	ピット深さ
①自動収納スロープ、ブリッジ付の場合	1,300	1,380	100±5
②自動収納スロープ付の場合	1,300	1,315	100±5

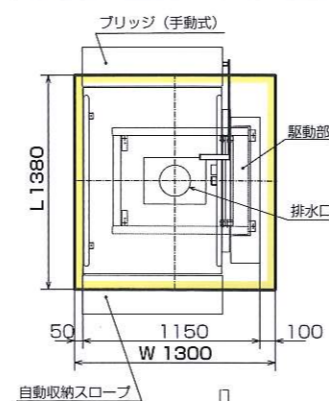
単位：mm

■コンクリート打ちの仕様

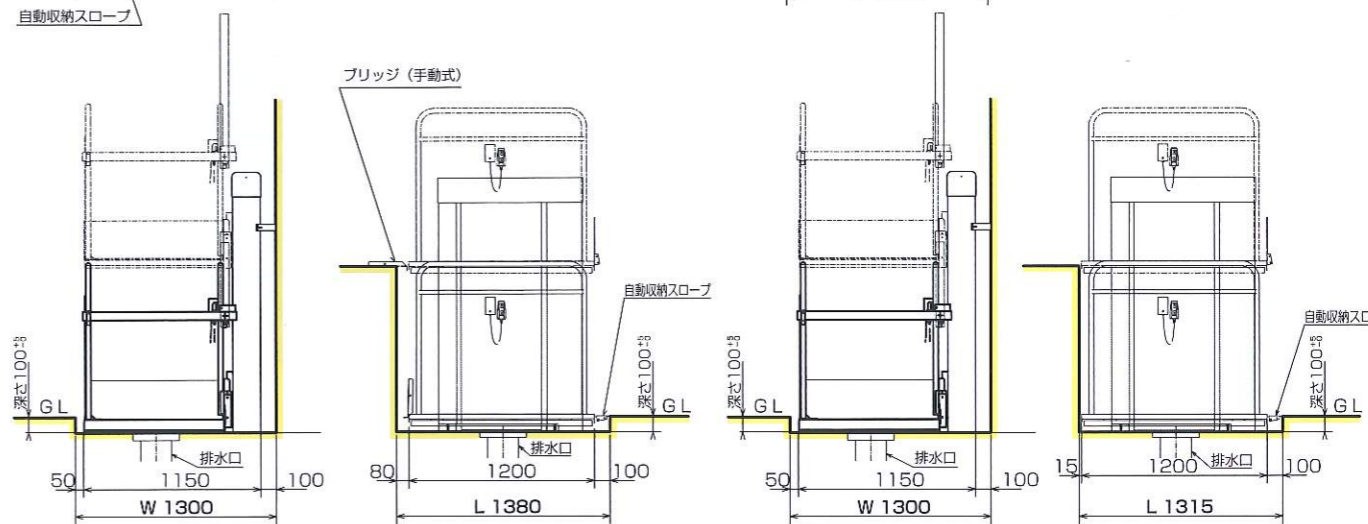
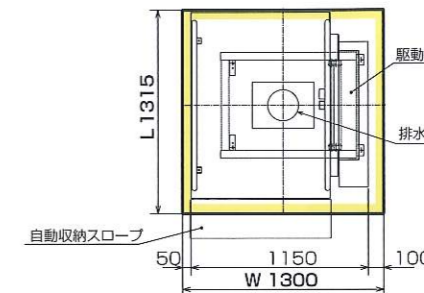


※寒冷地で施工される場合は、別途ご相談ください。

①自動収納スロープ、ブリッジ付の場合



②自動収納スロープ付の場合



注意：屋外でご使用の場合は排水口をご確認ください。

※電動化仕様の図面についてはお問い合わせください。

仕様	タスカルりふと DA-65A/100A型	タスカルりふと DA-150A/240A型
型式	タスカルりふと DA-65A/100A型	
用途	車いす用	
定員	1名	
積載量	200kg	185kg
定格速度	3m/min	
走行行程	65cm以内(DA-65A)/100cm以内(DA-100A)	150cm以内(DA-150A)/240cm以内(DA-240A)
最低高さ	8cm	
操作方式	押し続けボタン(ペンダントスイッチ)	
駆動方式	チェーン&スプロケット	
電動機	200W インバーター制御	
電源	単相交流100V 50/60Hz	
安全装置	・リミットスイッチ ・落下防止装置(チェーン切断検知装置)	・押し続けボタン ・押し続けボタン定位置検知装置 ・接触式障害物検知装置
標準装備品	・キースイッチ ・操作スイッチ ・遮断棒 ・乗り込みスロープ	
オプション	・上部乗り越えブリッジ ・呼び送りスイッチ ・自動収納スロープ ・停電時降下装置 ・呼び送りボール ・90°仕様 ・電動遮断棒 ・電気錠回路変更 ・上部制御基盤変更	

※製品の仕様は予告なく変更する場合があります。