

Wheel chair Stair lift



国土交通大臣認定品

ラックピニオン式 斜行型段差解消機



安全と機能… 優れたデザインにこだわりました。

BC liftは福祉先進国の北欧をはじめ、ヨーロッパで最も愛されている車椅子の階段昇降リフトです。デンマークデザインの優雅なフォルムは建物に溶け込んだ美しい景観を演出します。

カーブ型の駆動部は、世界初“インターナルドライブシステム”を採用しました

欧州、米国、奥州、日本で特許取得済

デンマークのBC lift社が、6年の歳月をかけて開発した世界初の機構です。駆動部をレールの中に保持していますので、レール表面が汚れません。レールを手すり代わりに利用でき、座っても衣服が汚れることはありません。2台のラックピニオン、ウォーム減速機及び、スタビライザーの組み合わせで安定した乗り心地です。安全性についても2台のウォーム減速機を保有している為、1台が故障してもしっかり機体をレールへ保持し、落下の危険はありません。ケーブルレールの最小回転半径は202mmです。折り返し階段での省スペースに貢献します。

屋内、屋外兼用の仕様です

北欧の気候で安定した動作確認を行っていますので、北海道のような寒冷地でも安心してご利用いただけます。

日本の家屋事情も考慮しました

日本で発売するにあたり、大臣認定仕様として細幅のプラットホームの使用を可能にしました。(個人使用目的)

※日本の家屋で代表的な半間の階段仕様です。有効階段幅:760mm
レール保持:スチール製支柱設置
プラットホーム寸法:550mm幅×900mm奥行
(オプション扱い)



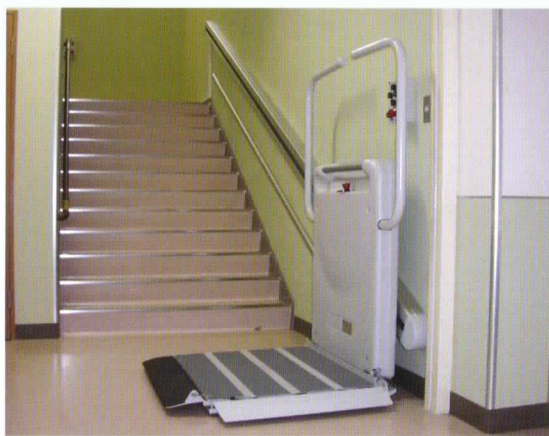
安全機能(ストレート、カーブ型共通)と動作概要

1. 電源投入はキースイッチで行います。
2. 基本的な操作は、押しボタンの押し続けで作動し押しボタンを離すと即座に停止します。
3. かごの中に非常用停止スイッチを設けています。
4. ご使用の際はプラットホーム開の押しボタンで自動的にプラットホームが開き、乗り込みの準備ができます。
5. 進行方向へ操作レバーを倒すと、自動的にバリアームが閉まり走行を開始します。
6. 走行中に進行側の渡しフラップやかごの底板に障害物が接触すると直ちにリフトは停止します。安全確認後、押しボタン操作により動作を再開します。
7. 地震時などの思わぬ災害時でも、手動でバリアームの開閉ができ利用者を即座に救出できます。
8. バリアームはアーム閉の作動中に障害物に接触すると停止します。

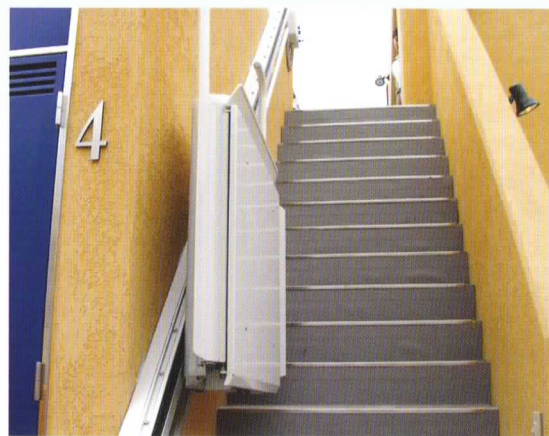
BC liftの設置例



● スポーツ施設(福岡市 早良区)
大好きな野球を初めて観戦しました。



● 小学校(神奈川県 川崎市)
折り返し階段に、2台のストレート型を設置しました。



● 福祉施設(東京都 新宿区)
屋上での納涼大会を催すことができました。



● 会社施設(埼玉県 綾瀬市)
多人数の車椅子使用者の為、2台のストレート型を配置しました。



● 個人・玄関へのアプローチ(福岡県)
高齢者が安全に階段を昇降できるように設置しました。

標準仕様

●リフト本体仕様(ストレート、カーブ共通)

乗り込み口	前後2箇所(オプションにて前後側面の3箇所)
プラットフォーム寸法	標準:750×900/800×1,000/800×1,250 オプション:550×900(mm)
定員	1名(車椅子専用)
最大積載重量	180kg
設置階段角度	0~45度
本体材質	スチール製骨材+アルミ製外装材+ABS樹脂外装材

●ストレートタイプ駆動

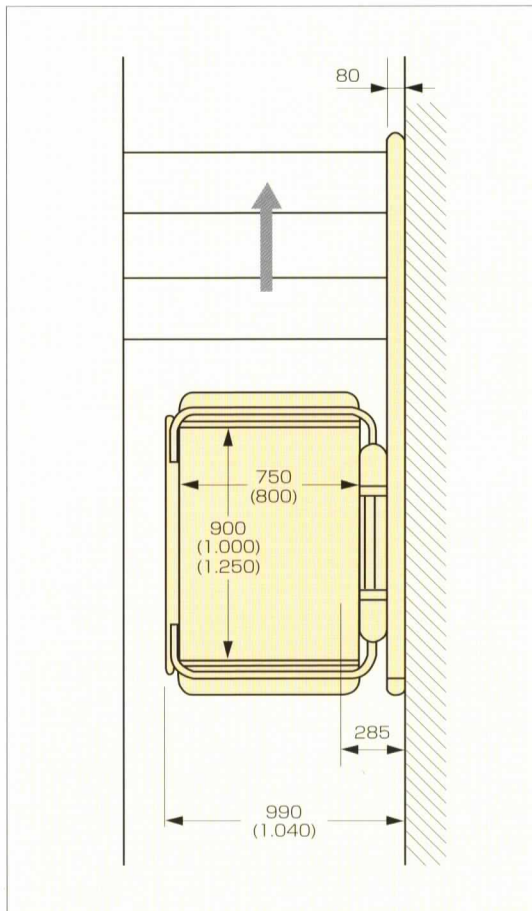
駆動方式	ラックピニオン方式 550W交流モーター+インバーター制御 ソフトスタート付
制動方式	通電時の電磁ブレーキ+ウォーム減速機+過速度検知装置
ドライブユニット	レール内収納のドライブユニット(主車輪2個、ガイドローラー2個)
昇降速度	約7m/min
電源	AC200V 単相 6A(AC100Vの場合はトランスにて対応)及び3種アース
対応法規(日本)	建築基準法施行令 構造、制御器の大臣認定
対応法規(海外)	CE BS Tuv SA ISO9386-4

●カーブタイプ駆動

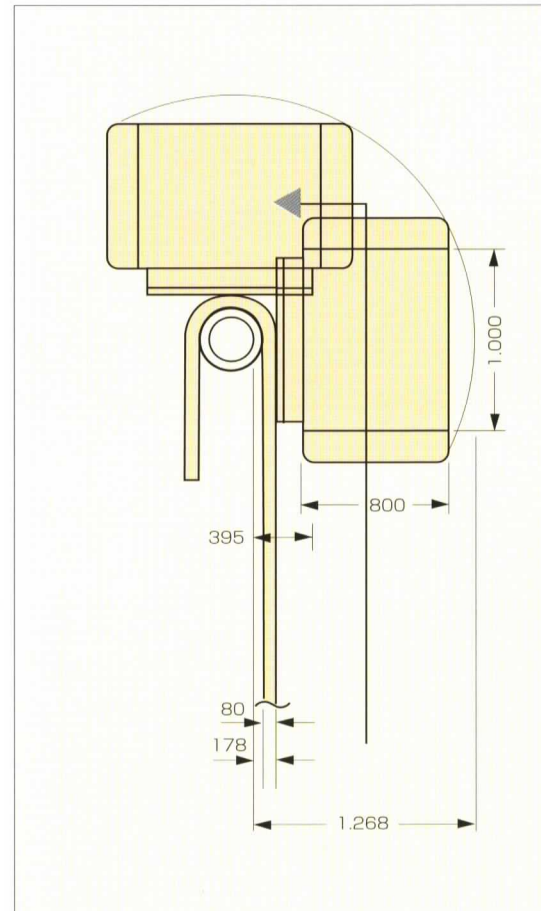
駆動方式	上下2台のラックピニオン方式 1.1kW交流モーター+インバーター制御 ソフトスタート付
制動方式	通電時の電磁ブレーキ+2台のウォーム減速機
ドライブユニット	レール内収納のドライブユニット(スライドシュー、ガイドシュー)+スタビライザー
昇降速度	約7m/min
電源	AC200V 単相 10A(AC100Vの場合はトランスにて対応)及び3種アース
対応法規(日本)	建築基準法施行令 構造、制御器の大臣認定
対応法規(海外)	CE BS Tuv SA ISO9386-4

※仕様は改良の為、変更される場合があります。

●ストレートタイプ(BCSA型)のプラン図



●カーブタイプ(BCCA型)のプラン図



BC lift japan

階段昇降機 輸入・販売

有限会社 ビーシーリフトジャパン

■お問い合わせ先: TEL050-3653-5447 FAX0940-52-2542
E-mail:joe@bcclift.co.jp URL:http://www.bcclift.co.jp/BClift.htm