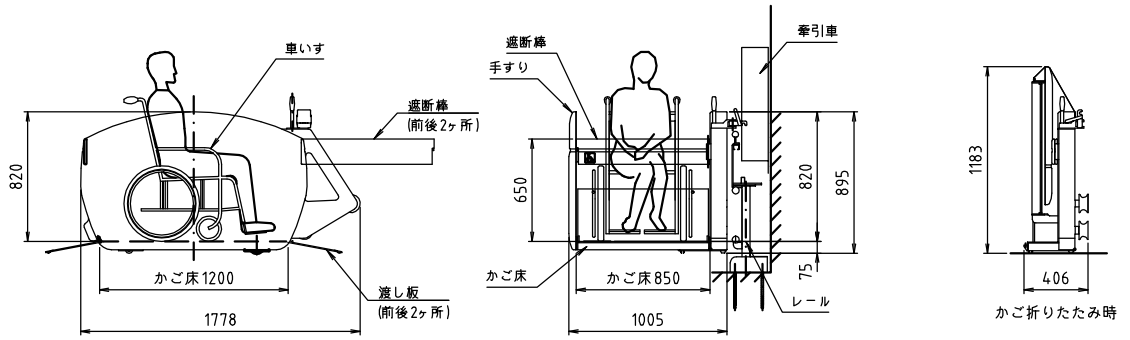
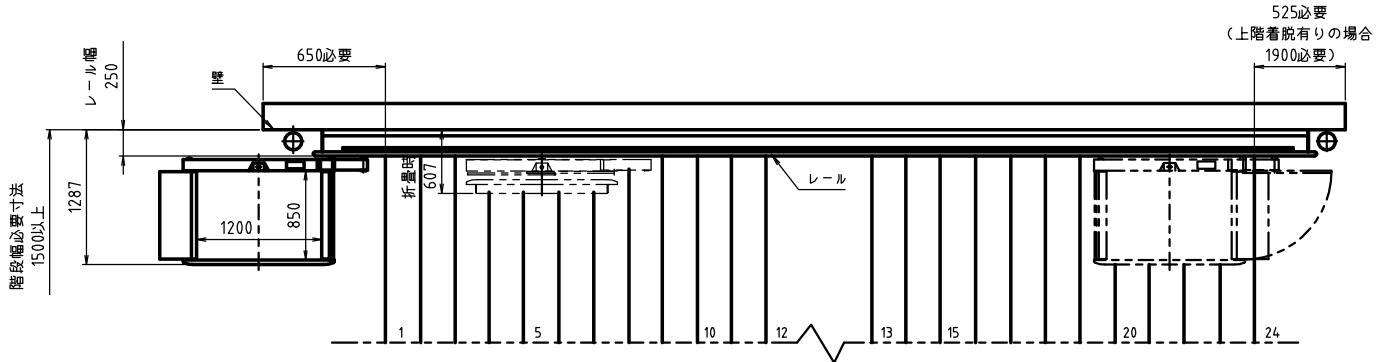


着脱式車いす用階段昇降機

JDESCAL 直線階段用



(参考例) 全体図 (単位mm)



仕 様	
用途・型式	車いす用階段昇降機 直線階段用 JD ESCAL
定 員	1名(最大積載重量 180Kg)
定格速度	15m/min以下(傾斜角度30度を越える場合12m/min以下)
駆動電動機	交流 三相 200V 0.75kW
電 源	三相AC200V, 50Hz/60Hz D種接地工事、消費電力2kVA
かが床寸法	W 850×D 1200
かが出入口	遮断棒、及び車止め兼渡し板(開口800)
操作方式	押し続け押しボタン運転方式
傾斜角度	28度以下(上階着脱有りの場合)35度以下(上階着脱無しの場合)
走行行程	35m以下
安全装置	押し続け押しボタン(ペンダントスイッチ) 停止スイッチ(かが内、ペンダントスイッチ) 落下防止装置、電磁ブレーキ 非接触式障害物検出装置(前後2ヶ所) 走行時アラーム かぎ付ペンダントスイッチ収納ボックス

